



QUALITE ET SECURITE
Division Sécurité
Service Sécurité des Produits

Guide de sécurité n° 1

Buts de football mobiles

Ce guide de sécurité a été élaboré par le Service Sécurité des Produits du Ministère des Affaires économiques.

Les directives contenues dans ce guide de sécurité sont données à titre indicatif et doivent être adaptées aux circonstances présentes.

Le fait de répondre aux directives de ce guide de sécurité n'implique pas que toutes les obligations légales sont remplies.

Dépôt légal : D/2002/9298/2

Ministère des Affaires économiques
Administration de la Qualité et de la Sécurité
Division Sécurité
Service Sécurité des Produits
Boulevard du Roi Albert II
1000 Bruxelles

<http://mineco.fgov.be>
e-mail : safety.prod@mineco.fgov.be
Tél. : 02/277 65 59
fax : 02/277 54 39

*Deze uitgave bestaat eveneens in het Nederlands
Cette édition est aussi disponible en néerlandais*

Table des matières

- 1 Avant-propos**
- 2 Généralités**
- 3 Stabilité**
- 4 Ancrage**
- 5 Buts de football non utilisés**
- 6 Avertissements**
- 7 Obligation de notification**

1. Avant-propos

1.1 Justification

L'arrêté royal du 28 mars 2001 relatif à l'exploitation des aires de jeux a introduit une obligation de mention pour chaque incident grave et chaque accident grave qui survient à un utilisateur ou un tiers pendant l'utilisation d'une aire de jeux ou d'un équipement d'aires de jeux.

Dans une première phase, cette obligation a été observée de manière sporadique mais au cours de la période mai-août 2001, le service compétent a été informé de trois incidents graves causés par des buts de football mobiles. Aucun de ces incidents n'a entraîné la mort des victimes mais dans deux des cas, elles sont tombées dans le coma.

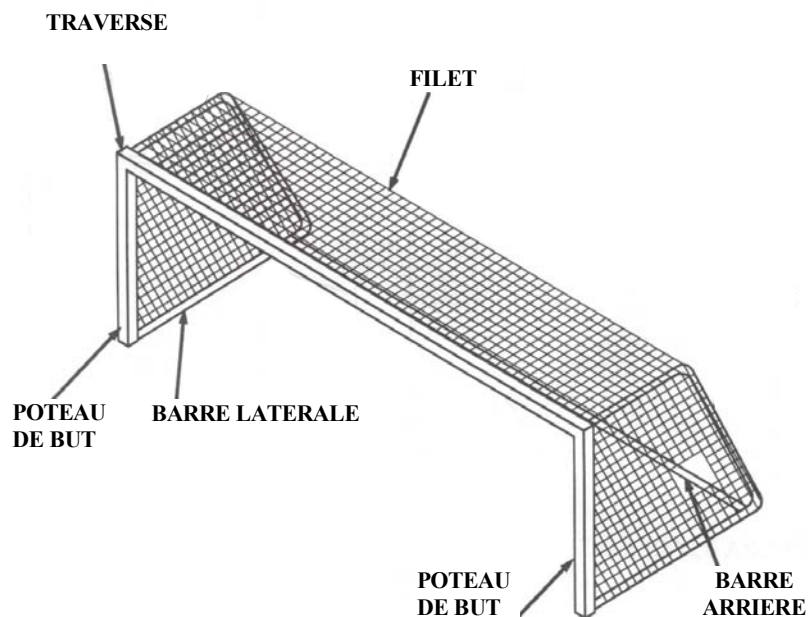
Une étude a révélé qu'aux Etats-Unis d'Amérique, les accidents causés par des buts de football mobiles étaient à l'origine d'au moins 21 décès¹ pour la période allant de 1979 à 1994.

Les accidents les plus graves étaient le plus souvent dus à la chute du but vers l'avant.

1.2 Terminologie

L'avant du but est formé par le cadre du but. Ce cadre est constitué de deux poteaux de but (verticaux) et d'une traverse (horizontale).

Le bas du but est formé par le cadre au sol. Ce cadre est constitué de deux barres latérales et d'une barre arrière.



¹ Source: "Guidelines for Movable Soccer Goals Safety" – édité par U.S. Consumer Product Safety Commission - janvier 1995

2. Généralités

Tous les coins accessibles doivent être arrondis avec un rayon de courbure d'au moins 3 mm.

Il ne peut y avoir d'ouverture entre les poteaux de but et le cadre au sol.

3. Stabilité

Les buts de football doivent être conçus de façon à ce que le risque de renversement soit le plus faible possible.

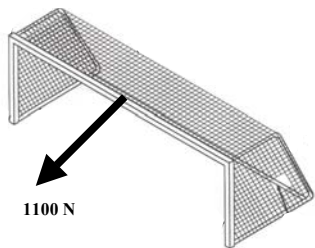
Pour cela, il faut :

- prévoir un but dont la base est aussi large que possible (de longues barres latérales);
- utiliser des matériaux légers pour le cadre du but;
- utiliser des matériaux lourds pour le cadre au sol.

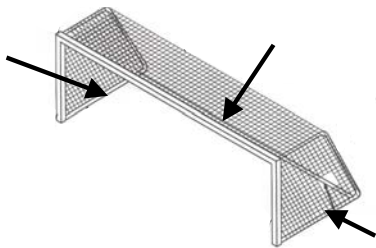
4. Ancrage

**LES BUTS DE FOOTBALL MOBILES DOIVENT
ETRE ANCRES PENDANT L'UTILISATION**

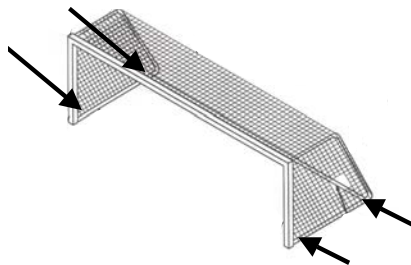
La méthode d'ancrage doit être choisie en fonction du type de sol, de l'humidité du sol et du poids du but de football.



Si une force horizontale de 1100 Newton (± 110 kg) est appliquée au milieu de la traverse, le but de football ne peut se renverser ni glisser.



L'ancrage doit toujours se faire sur au moins trois (3) points du cadre au sol, à savoir au milieu des barres latérales et au milieu de la barre arrière.



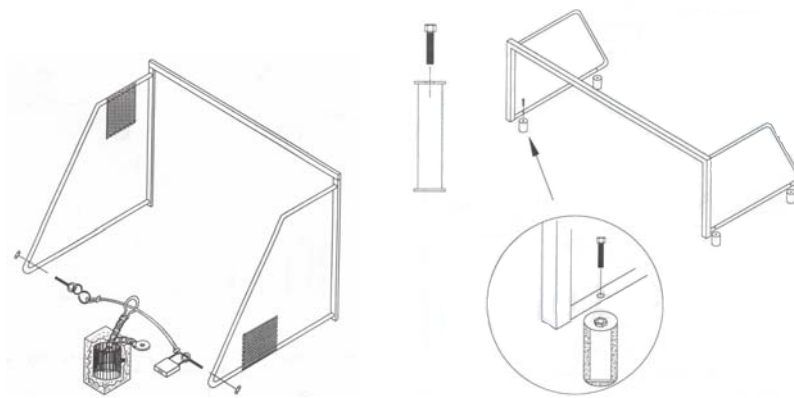
En l'absence de barre arrière, l'ancrage doit se faire sur au moins quatre (4) points, à savoir aux deux extrémités des barres latérales.

4.1 Ancre de forage



Ce type d'ancre est vissé dans le sol.

4.2 Ancrage semi-permanent



Il s'agit d'un ancrage qui peut être utilisé si on a l'intention de toujours utiliser le but à la même place. Cette méthode peut aussi être utilisée à des endroits où le sous-sol est stable.

L'ancre comprend deux parties. Une partie est fixée dans le sol de façon permanente. La deuxième partie – amovible- sert à fixer le but dans cette fondation souterraine.

4.3 Ancre à perche



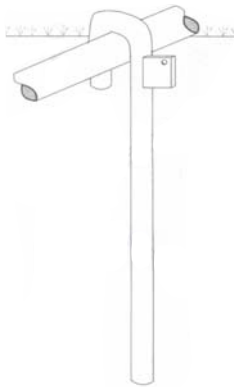
Ce type d'ancre peut être utilisé si des ouvertures ont été forées au préalable dans le cadre au sol du but de football.

La longueur de ces perches peut varier de 250 mm à 600 mm. Les ancrages doivent être enfoncés le plus profondément possible dans le sol.

Si l'extrémité supérieure de la perche dépasse encore du sol, il convient de l'indiquer clairement.

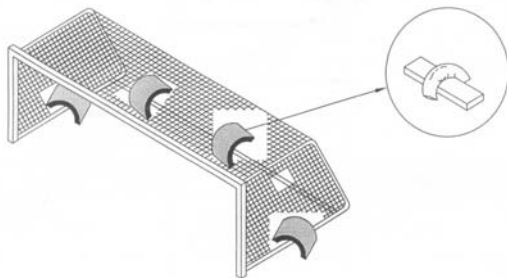
Les ancrages présentant un diamètre plus grand et/ou une surface rugueuse résistent à des forces plus grandes.

4.4 Ancre à crochet



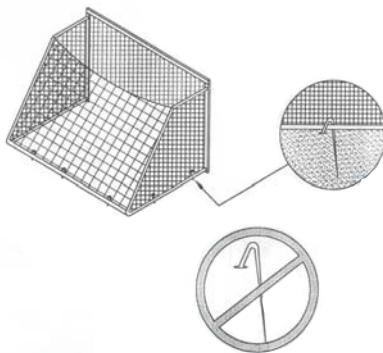
Ce type d'ancre peut être utilisé quand le cadre au sol du but de football ne présente pas d'ouvertures faites au préalable. Le sommet courbé de la perche est placé par-dessus le cadre au sol. L'ouverture du crochet doit être adaptée au diamètre du poteau. Les perches doivent être enfoncées le plus profondément possible dans le sol. Les perches présentant un diamètre plus grand et/ou une surface rude résistent à des forces plus grandes.

4.5 Sacs de sable



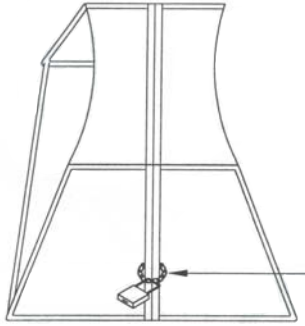
Des sacs de sable (ou autres contrepoids) peuvent être utilisés si le but de football est installé sur une surface dure. Le nombre de sacs de sable nécessaire varie en fonction du poids et des dimensions du but de football.

4.6 Piquets



Des piquets ne peuvent PAS être utilisés pour l'ancrage des buts de football.

5. Buts de football non utilisés



Les buts de football qui ne sont pas utilisés doivent être stockés en toute sécurité.

- Enlevez le filet;
- placez les buts les uns contre les autres et attachez-les les uns aux autres ou à un objet fixe au moyen d'une chaîne et d'un cadenas.

6. Avertissements



Les avertissements suivants doivent être apposés sur un but de football mobile.

"Ne pas grimper sur le but"

"Le but doit toujours être fixé au sol"

7 obligation de notification

En vertu de l'obligation de notification prévue à l'article 10 de l'arrêté royal du 28 mars 2001 relatif à l'exploitation des aires de jeux, les incidents graves et les accidents graves doivent être signalés immédiatement par l'exploitant au:

Ministère des Affaires économiques
Service Sécurité des Produits
Boulevard du Roi Albert II, 16
1000 Bruxelles
Tél. : 02/277 65 59
fax : 02/277 54 39
e-mail: safety.prod@mineco.fgov.be

Ce service peut alors faire une enquête pour connaître les raisons et les causes éventuelles de ces incidents. De cette manière, il recueille des données objectives sur la sécurité de ces événements en Belgique et permet de mettre des mesures de prévention judicieuses en œuvre.

Un accident grave est un accident mortel ou un accident qui entraîne ou pourrait entraîner une lésion permanente.

Un incident grave est un incident qui donne lieu ou pourrait donner lieu à un accident grave.

FAX

NOTIFICATION

D'UN INCIDENT OU D'UN ACCIDENT GRAVE SUR UNE AIRE DE JEUX

Arrêté royal relatif à l'exploitation des aires de jeux – article 10

Données Exploitant

Nom :
Adresse :
Téléphone :

Données Aire de jeux

Nom :
Adresse :

Données Accident/ Incident

Il s'agit ici de	<input type="checkbox"/> un accident	<input type="checkbox"/> un incident
Date :		
Heure :		
Equipement concerné		
Nature des blessures :		
Brève description		

Signature responsable :

CE FAX DOIT ETRE ENVOYE A :

02/ 277 54 38